

HIAB X-HIPRO 262



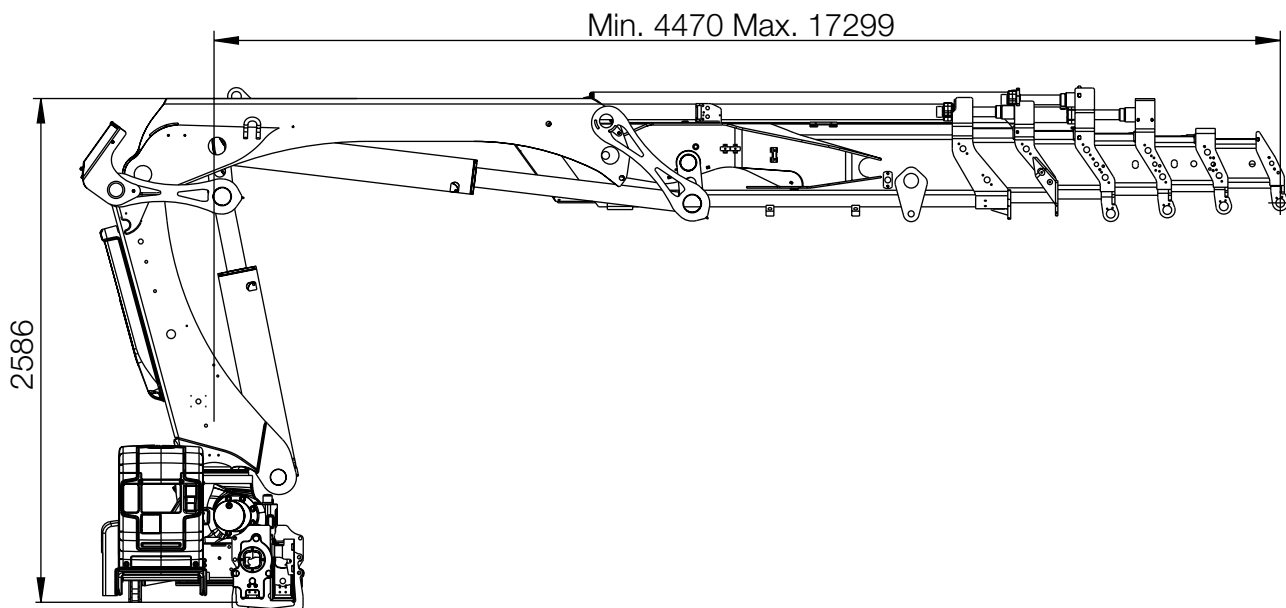
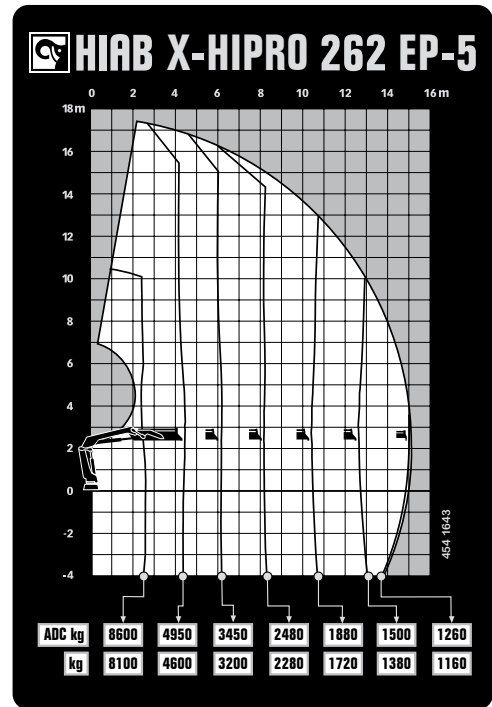
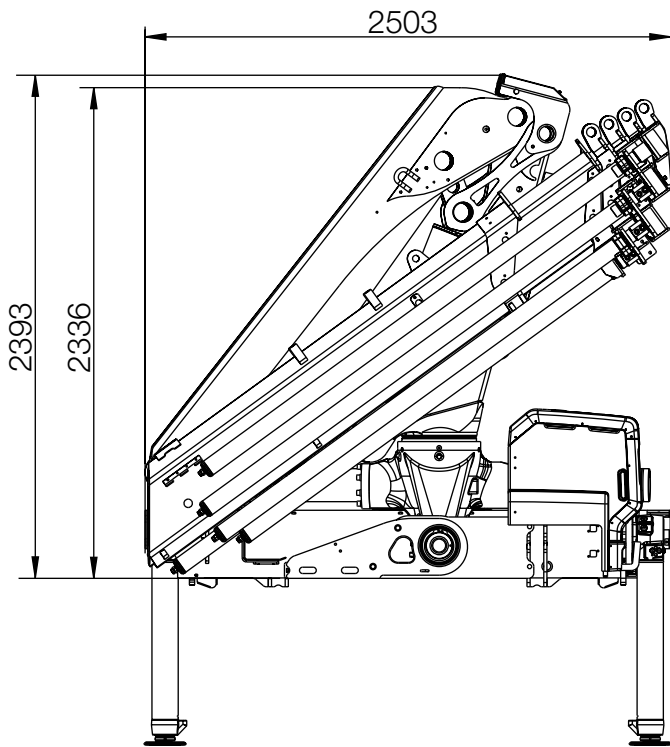
HIAB X-HIPRO 262 BASISDATEN

BASISDATEN	X-HiPro 262 E-6	X-HiPro 262 E-6 Jib 45X-3	X-HiPro 262 E-8	X-HiPro 262 EP-5
Mdyn	284 kNm	285 kNm	285 kNm	284 kNm
Hubkapazität (kNm)	195	195	185	203
Hubkapazität (tm)	19,9	19,9	18,9	20,7
Hubkapazität (ADC) (kNm)	210	210	200	218
Hubkapazität (ADC) (tm)	21,4	21,4	20,4	22,3
Reichweite - Tragkraft, Standard (m-kg)	2,5 - 8 400	19,2 - 330	2,4 - 8 400	2,5 - 8 600
	4,5 - 4 750	20,8 - 290	4,7 - 4 350	4,5 - 4 950
	6,1 - 3 300	22,7 - 250	6,3 - 2 960	6,2 - 3 450
	7,9 - 2 360	24,6 - 230	8,1 - 2 060	8,2 - 2 480
	9,8 - 1 800		10 - 1 500	10,4 - 1 880
	11,8 - 1 400		12 - 1 120	12,7 - 1 500
	13,9 - 1 160		14,1 - 880	15 - 1 260
	16,1 - 980		16,3 - 700	
		18,6 - 580		
		20,9 - 520		
Reichweite - Tragkraft, man. Armverlängerung (m-kg)	18,3 - 780	-	22,4 - 440	17,2 - 1 040
	20,4 - 640	-	-	-
Standardreichweite, hydraulisch (m)	16,2	24,7	21	15,1
Hydraulische Auslegerreichweite (m)	11,7	14,9	16,3	10,6
Reichweite man. Armverlängerung (m)	20,6	-	22,6	17,3
Hubhöhe über Kransockel, hydr./man. (m)	18,8 / 23,1	25,0 / 0,0	23,6 / 25,1	17,7 / 19,9
Empf. Ölförderstrom (l/min)	90 - 120	90 - 120	90 - 120	90 - 120
Arbeitsdruck des Kranes (Mpa)	32,9	32,9	32,9	32,9
Tankinhalt (l)	150 - 200	150 - 200	150 - 200	150 - 200
Tankgröße (l)	0 - 235	0 - 235	0 - 235	0 - 235
Schwenkbereich (°)	410	410	410	410
Max. Schrägstellung bei max. Hubkraft (°)	5	5	5	5
Bruttoschwenkmoment (kNm)	28,3	28,3	28,3	28,3
Schwenkgeschwindigkeit 80 (°/s)	15	15	15	15
Schwenkgeschwindigkeit (°/s)	15	15	15	15
Hubgeschwindigkeit bei std. Reichweite hydr (m/s)	2,3	2,3	3	2,2
Höhe in Transportstellung (mm)	2 633	2 633	2 401	2 650
Breite in Transportstellung (mm)	2 505	2 505	2 508	2 503
Einbauplatzbedarf inkl. Rohr und Schlauchsatz (mm)	1 220	1 215	1 212	1 274
Kran in Standardausführung ohne Abstützung (kg)	3 210	3 700	3 540	3 000
Brieden (kg)	56 - 63	56 - 63	56 - 63	56 - 63
Seitenstützen - Abstützung (kg)	381 - 465	381 - 465	381 - 465	381 - 465

In dieser Tabelle finden Sie repräsentative Beispiel-Kranmodelle aus einer Vielzahl möglicher Krankonfigurationen. Wir helfen Ihnen gerne, den auf Ihren Betrieb maßgeschneiderten Kran zu konfigurieren.

Wenden Sie sich einfach an den nächsten Hiab-Vertriebspartner und erfahren Sie mehr über die flexiblen Ausstattungsmöglichkeiten.

Hiab X-HIPRO 262 EP-5



BUILT TO PERFORM

Hiab ist der weltweit führende Anbieter von Geräten für den Ladungsumschlag auf der Straße. Kundenzufriedenheit ist unsere oberste Priorität. Zum Hiab-Produktsortiment gehören HIAB-Ladekrane, JONSERED-Forst- und Recyclingkrane, LOGLIFT-Forstkrane, MOFFETT-Mitnehmstapler, MULTILIFT-Wechselgeräte sowie Ladebordwände der Marken DEL, WALTCO und ZEPRO.

hiab.com

Hiab ist ein Teil von Cargotec.

cargotec.com



© BD-XHIPRO262-DE-ww_160907



hiab.com