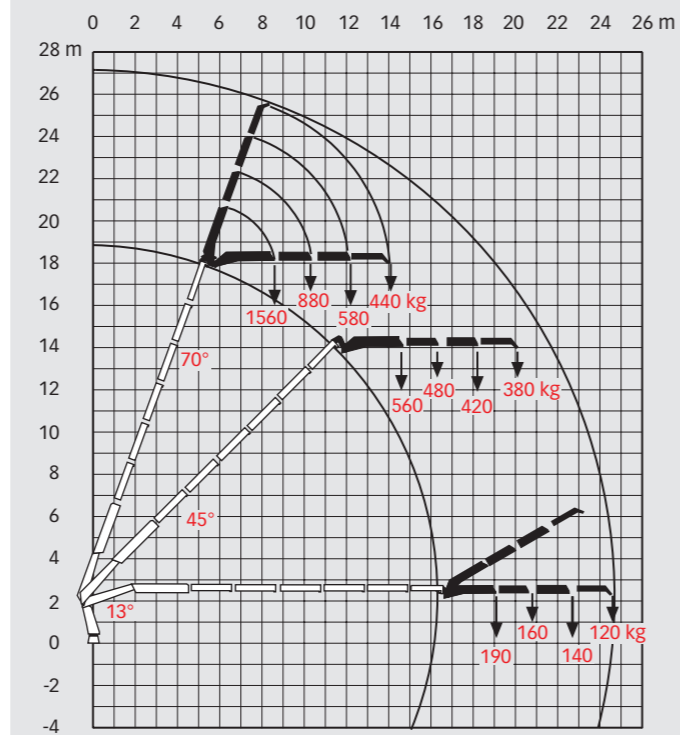
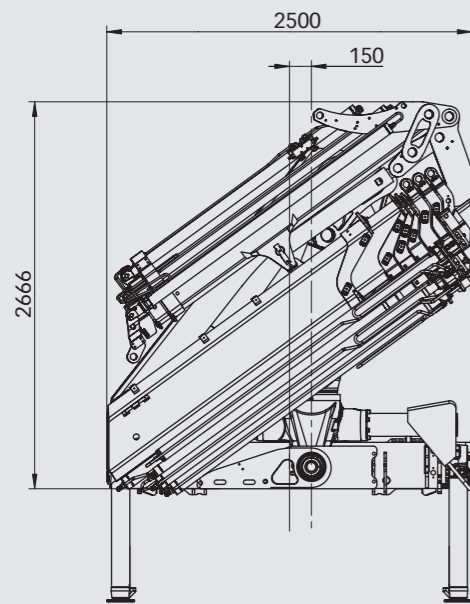
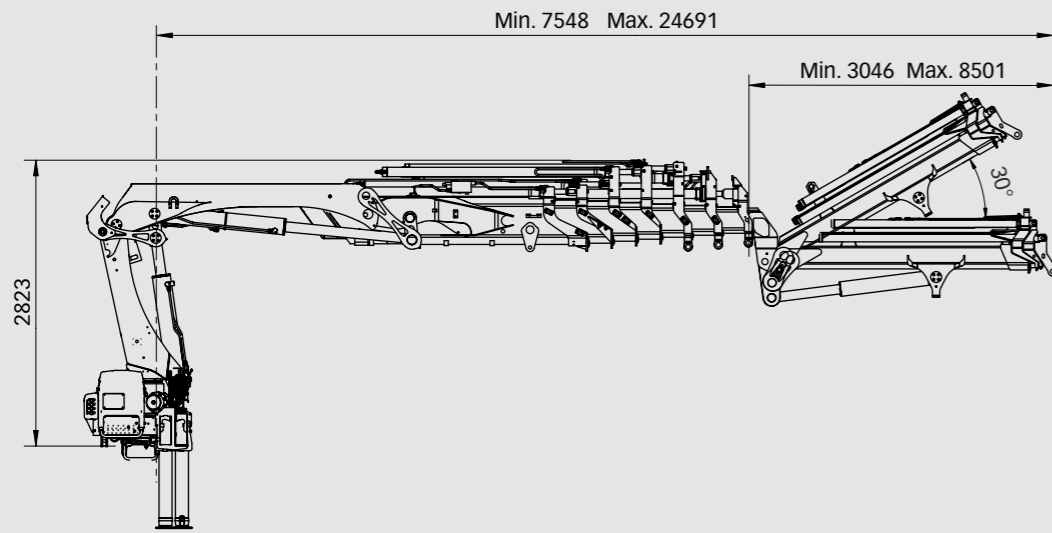
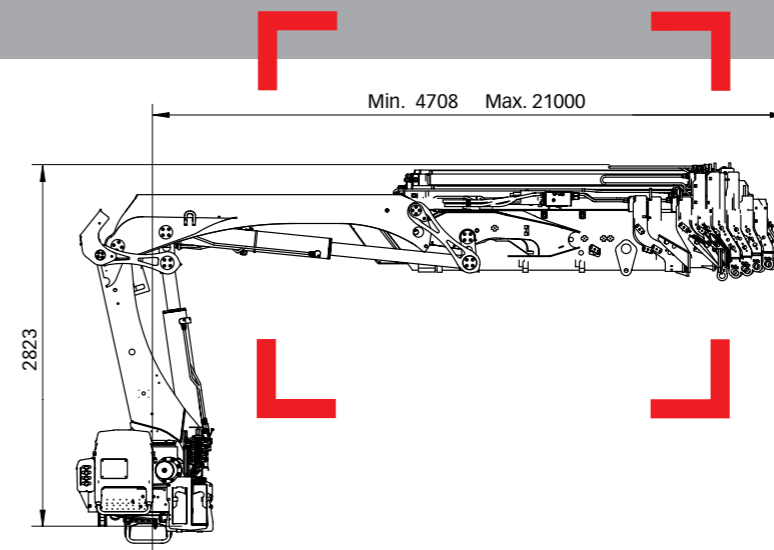


HIAB XS 211 Basisdaten

> HIAB XS 211 E-6 HiPro Jib 45X-3



HIAB XS 211 Bereich 19 - 21 mt



Basisdaten

Haftungsausschluss

Die Krane von Hiab erfüllen die strengsten Normen für Sicherheit und Lebensdauer und wurden ausgiebig getestet. Die Festigkeitsberechnungen erfolgten gemäß EN 13001. Das zertifizierte Qualitätssystem von Hiab entspricht ISO 9001. Bei einigen Artikeln in unseren Dokumenten kann es sich um Sonderausrüstungen handeln. Bestimmte Anwendungen können eine Sondergenehmigung erfordern. Wir behalten uns das Recht vor, technische Spezifikationen unangekündigt zu ändern. Die für EU-Länder hergestellten Krane von Hiab verfügen über eine CE-Kennzeichnung und erfüllen die europäische Norm EN 12999.

BD-211-DE-EU_070813

www.hiab.com

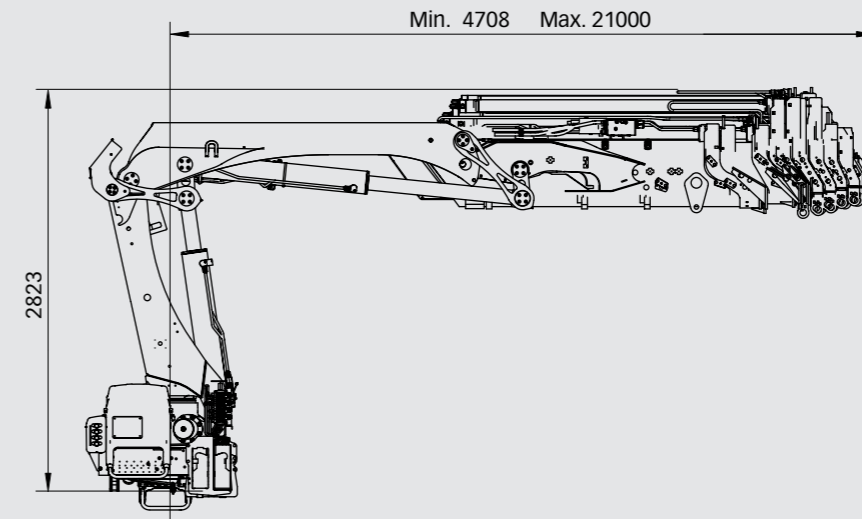


HIAB XS 211 Basisdaten

Technische Daten

	EP-5 Duo	EP-5 HiDuo	E-6 HiDuo
Max. Hubkapazität (kNm)	172	183	179
Ausladung - hydraulisch (m)	15,1	15,1	16,6
Ausladung / Tragkraft (m / kg)	2,7 / 6500	2,7 / 6900	2,5 / 7100
	4,7 / 3750	4,7 / 3950	4,5 / 4050
	6,5 / 2520	6,5 / 2700	6,1 / 2800
	8,4 / 1840	8,4 / 1980	8,0 / 1980
	10,5 / 1400	10,5 / 1500	9,9 / 1500
	12,7 / 1120	12,7 / 1200	12,0 / 1180
	15,0 / 940	15,0 / 1020	14,2 / 960
	-	-	16,5 / 820
Schwenkbereich	410°	410°	410°
Höhe in Transportstellung (mm)	2386	2386	2386
Breite in Transportstellung (mm)	2500	2500	2500
Einbauplatzbedarf (mm)	1060	1060	1085
Gewicht - Kran in Standardausführung ohne Seitenstützen (kg)	2690	2700	2840
Gewicht - Seitenstützen (kg)	340 - 402	340 - 402	340 - 402

HIAB XS 211 E-8 HiPro



Technische Daten

	EP-4 HiPro	EP-5 HiPro	E-6 HiPro	E-6 HiPro	E-8 HiPro
Max. Hubkapazität (kNm)	193	189	186	177	171
Ausladung - hydraulisch (m)	12,7	15,1	16,6	16,2	21,0
Ausladung / Tragkraft (m / kg)	2,5 / 7400	2,7 / 7100	2,5 / 7200	2,4 / 7500	2,6 / 6700
	4,6 / 4300	4,7 / 4100	4,5 / 4200	4,5 / 4000	4,7 / 3600
	6,4 / 2960	6,5 / 2800	6,1 / 2920	6,1 / 2680	6,3 / 2380
	8,3 / 2200	8,4 / 2060	8,0 / 2080	7,9 / 1880	8,1 / 1600
	10,4 / 1700	10,5 / 1580	9,9 / 1580	9,8 / 1380	10,0 / 1100
	12,6 / 1400	12,7 / 1260	12,0 / 1240	11,8 / 1060	12,0 / 800
	-	15,0 / 1060	14,2 / 1000	13,9 / 860	14,1 / 580
	-	-	16,5 / 860	16,1 / 720	16,3 / 450
	-	-	-	-	18,6 / 370
	-	-	-	-	20,9 / 320
Ausladung / Tragkraft mit Jib (m / kg)	-	-	-	19,1 / 190	-
	-	-	-	20,8 / 160	-
	-	-	-	22,7 / 140	-
	-	-	-	24,6 / 120	-
Schwenkbereich	410°	410°	410°	410°	410°
Höhe in Transportstellung (mm)	2386	2386	2386	2666	2386
Breite in Transportstellung (mm)	2500	2500	2500	2500	2500
Einbauplatzbedarf (mm)	1060	1060	1085	1240	1190
Gewicht - Kran in Standardausführung ohne Seitenstützen (kg)	2630	2760	2900	3230	3520
Gewicht - Seitenstützen (kg)	340 - 402	340 - 402	340 - 402	340 - 402	340 - 402
Gewicht - Jib (kg)	-	-	-	450	-

